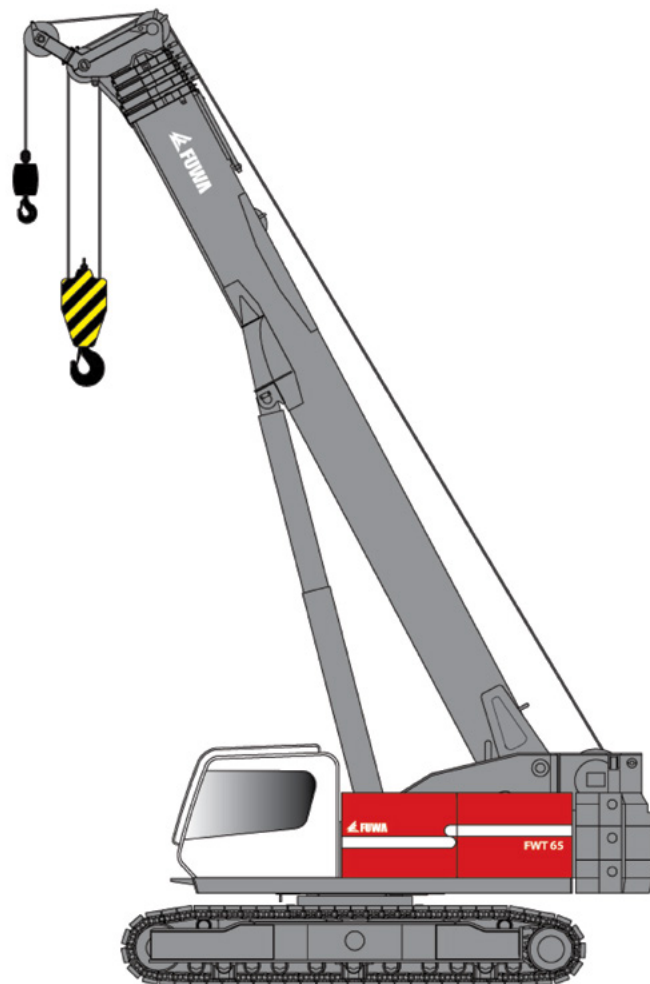
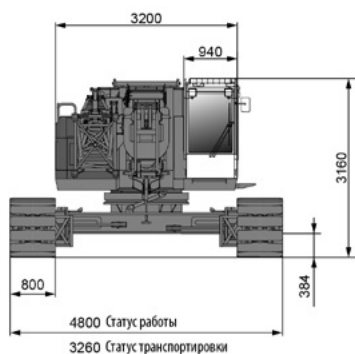
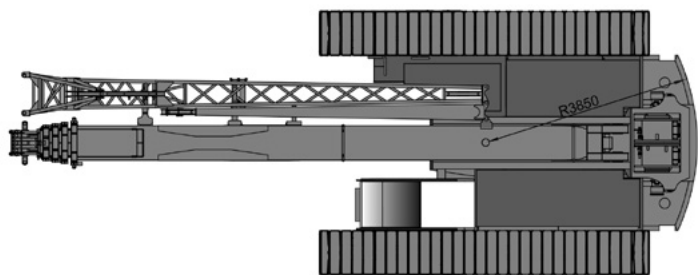
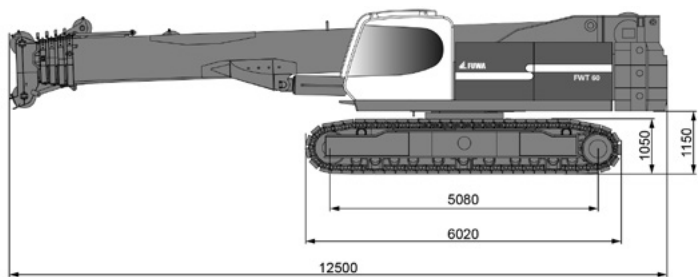


FWT65



Позиция	Единица измерения	Параметры
Максимальная грузоподъемность	т	65
Длина основной стрелы	м	10,8-38
Угол изменения вылета основной стрелы	0	-3-83
Длина гуська	м	8-14 (8+6)
Угол наклона гуська	0	0/20/40
Скорость каната	м/мин	116
Скорость поворота	об/мин	1,96
Скорость передвижения	км/ч	2,5
Диаметр каната	мм	22
Длина троса лебедки основной/вспомогательной	м/мин	170/130
Максимальная загрузка на одну нить каната	т	7,5
Максимальный преодолеваемый подъем (с базовой стрелой, кабина машиниста сзади)	%	40
Масса крана	т	61
Габаритные размеры ДхШхВ	мм	12500х3260х3150
Давление на грунт	Кгс/см2	0,78

